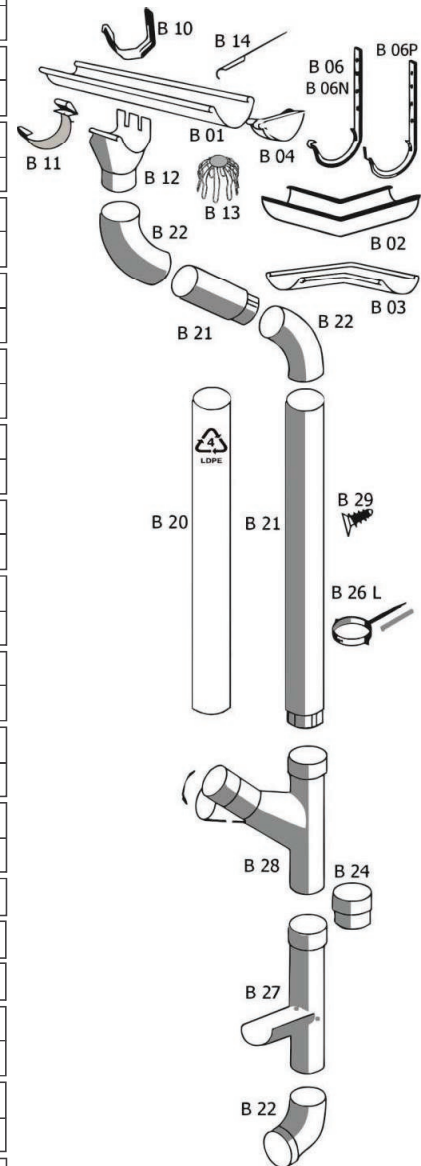




# ODKVAPOVÝ SYSTÉM



DRUH PRÍSLUŠENSTVA	*	MJ	ROZMER cm	FAREBNÝ		POZINKOVANÝ		ALUZINKOVÝ *VÝPREDAJ-40%	
				CENA € / 1 ks		CENA € / 1 ks		CENA € / 1 ks	
				bez dph	s dph	bez dph	s dph	bez dph	s dph
ŽLAB POD ODKVAPOVÝ	B01	bm	125	7,80	9,36	----	----	4,10	4,92
			150	8,90	10,68	4,30	5,16	5,10	6,12
ŽLABOVÝ ROH VNÚTORNÝ 90°	B02	ks	125	11,50	13,80	----	----	6,70	8,04
			150	13,50	16,20	9,20	11,04	9,20	11,04
ŽLABOVÝ ROH VONKAJŠÍ 90°	B03	ks	125	11,50	13,80	----	----	6,70	8,04
			150	13,50	16,20	9,20	11,04	9,20	11,04
ŽLABOVÉ ČELO	B04	ks	125	1,90	2,28	----	----	----	----
			150	2,10	2,52	1,90	2,28	----	----
ŽLABOVÝ HÁK S NOSOM L=300 mm	B04	ks	125	2,90	3,48	----	----	2,90	3,48
			150	3,00	3,60	3,00	3,60	3,00	3,60
ŽLABOVÝ HÁK S NOSOM L=350 mm	B06	ks	125	2,90	3,48	----	----	2,90	3,48
			150	3,00	3,60	3,00	3,60	3,00	3,60
ŽLABOVÝ HÁK S PLIEŠKOM L=300 mm	B06N	ks	125	3,40	4,08	----	----	3,20	3,84
			150	3,80	4,44	3,60	4,32	3,60	4,32
ŽLABOVÝ HÁK S PLIEŠKOM L=350 mm	B06N	ks	125	3,70	4,44	----	----	3,50	4,20
			150	4,40	5,16	4,20	5,04	4,20	5,04
ŽLABOVÝ HÁK DO ČELOVEJ DOSKY	B06P	ks	125	2,40	2,88	----	----	2,30	2,76
			150	2,90	3,48	2,70	3,24	2,80	3,36
ŽLABOVÝ HÁK S NOSOM DO ČELOVEJ DOSKY		ks	125	2,30	2,76	----	----	2,20	2,64
			150	2,80	3,36	2,60	3,12	2,70	3,24
ŽLABOVÁ SPOJKA	B11	ks	125	3,40	4,08	----	----	2,20	2,64
			150	4,60	5,52	----	----	3,80	4,56
ŽLABOVÝ KOTLÍK	B12	ks	87	5,50	6,60	----	----	4,40	5,28
			97	6,50	7,80	6,10	7,32	----	----
LAPAČ LÍSTIA POZINKOVANÝ	B13	ks	uni	----	----	----	----	4,60	5,52
ŽLABOVÝ ÚCHYT UNI	B14	ks	uni	1,30	1,56	----	----	1,10	1,32
DOČASNÝ ZVOD FÓLIOVÝ RUKÁV Z PE	B20	bm	uni	0,40	0,48	----	----	----	----
ZVODOVÁ RÚRA L=1000/3000 mm	B21	bm	87	9,40	11,28	----	----	4,50	5,40
			97	10,00	12,00	4,90	5,88	4,90	5,88
KOLENO ZVODOVEJ RÚRY 60°	B22	ks	87	6,20	7,44	----	----	4,10	4,92
			97	7,30	8,76	5,50	6,60	----	----
REDUKCIA	B24	ks	uni	5,80	6,96	----	----	4,30	5,16
ZACHYTÁVAČ VODY	B27	ks	87	34,70	41,64	----	----	33,50	40,20
			97	41,50	49,80	----	----	40,40	48,48
ZVODOVÁ ODBOČKA	B28	ks	87	28,50	34,20	----	----	23,10	27,72
			97	32,20	38,64	----	----	27,40	32,88
OBJÍMKA ZVODOVEJ RÚRY - NOVÁ	B26L	ks	87	4,30	5,16	----	----	4,20	5,04
			97	4,40	5,28	3,90	4,68	3,90	4,68
HMOŽDINKA DO ZATEPLENEJ FASÁDY IPL		ks	uni	1,30	1,56	----	----	----	----
NIT TRHACÍ		ks		0,07	0,08	----	----	----	----



- biela
- tehlová
- červenohnedá
- hnedá
- zelená
- šedá
- čierna

KOMBISKRUTKA S HMOŽDINKOU DO MURIVA M8 x 80	ks	0,28	0,34
KOMBISKRUTKA S HMOŽDINKOU DO MURIVA M8 x 140	ks	0,39	0,47
KOMBISKRUTKA S HMOŽDINKOU DO MURIVA M8 x 200	ks	0,45	0,54
KOMBISKRUTKA S HMOŽDINKOU DO MURIVA M8 x 250	ks	0,66	0,79
KOMBISKRUTKA S HMOŽDINKOU DO MURIVA M8 x 300	ks	0,85	1,02

\*VÝPREDAJ - ALUZINKOVÝ ODKVAPOVÝ SYSTÉM -40%

Neobsahuje všetky komponenty, preto sa dopĺňajú z pozinkovaného odkvapového systému v štandardných cenách.

AKCIA -50% na farebné žlaby a rúry