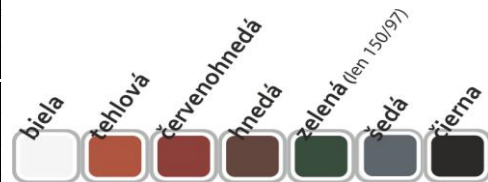
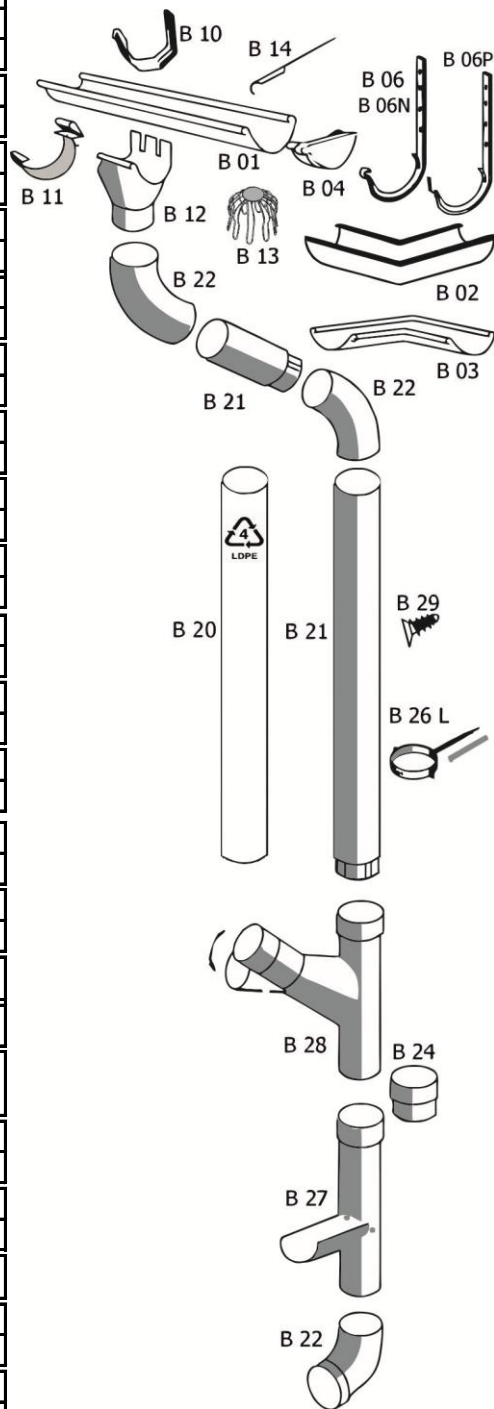


# ODKVAPOVÝ SYSTÉM

# CENNÍK

		POVRCHOVÁ ÚPRAVA					
		Pozink. plech +Akzonobel		Aluzinok - prírodný			
	MJ	rozmer	€/MJ bez DPH	€/MJ s DPH	€/MJ bez DPH	€/MJ sDPH	
<b>ŽLAB POD ODKVAPOVÝ</b> L=2000/4000mm	B01	bm	125	6,20	7,44	3,50	4,20
			150	7,10	8,52	4,40	5,28
<b>ŽLABOVÝ ROH VNÚTORNÝ 90°</b>	B02	ks	125	12,80	15,36	6,40	7,68
			150	15,00	18,00	8,80	10,56
<b>ŽLABOVÝ ROH VONKAJŠÍ 90°</b>	B03	ks	125	12,80	15,36	6,40	7,68
			150	15,00	18,00	8,80	10,56
<b>ŽLABOVÉ ČELO DOPREDAJ*</b>	B04	ks	125	3,10	3,72	1,60	1,92
			150	3,20	3,84	2,10	2,52
<b>ŽLABOVÉ ČELO MASLEN</b>	B04	ks	125	2,00	2,40	1,60	1,92
			150	2,10	2,52	1,70	2,04
<b>ŽLABOVÝ HÁK L=330mm DOPREDAJ*</b>	B06	ks	125	3,70	4,44	3,10	3,72
			150	4,30	5,16	3,70	4,44
<b>ŽLABOVÝ HÁK s nosom L=300mm</b>	B06N	ks	125	3,20	3,84	2,50	3,00
			150	3,80	4,56	3,20	3,84
<b>ŽLABOVÝ HÁK s nosom L=350mm</b>	B06N	ks	125	3,70	4,44	3,00	3,60
			150	4,30	5,16	3,60	4,32
<b>ŽLABOVÝ HÁK s plieškom L=300mm</b>	B06P	ks	125	3,60	4,32	3,00	3,60
			150	4,10	4,92	3,70	4,44
<b>ŽLABOVÝ HÁK s plieškom L=350mm</b>	B06P	ks	125	4,10	4,92	3,30	3,96
			150	4,70	5,64	4,00	4,80
<b>ŽLABOVÝ HÁK MASLEN do čelovej dosky</b>	B10	ks	125	2,50	3,00	2,20	2,64
			150	3,10	3,72	2,80	3,36
<b>ŽLABOVÝ HÁK MASLEN s nosom do čelovej dosky</b>		ks	125	2,40	2,88	2,10	2,52
			150	3,00	3,60	2,50	3,00
<b>ŽLABOVÁ SPOJKA</b>	B11	ks	125	3,20	3,84	1,90	2,28
			150	4,40	5,28	3,30	3,96
<b>ŽLABOVÝ KOTLÍK</b>	B12	ks	125	6,40	7,68	4,40	5,28
			150	7,60	9,12	6,40	7,68
<b>LAPAČ LÍSTIA pozinkovaný</b>	B13	ks	UNI	-	-	4,60	5,52
<b>ŽLABOVÝ ÚCHYT UNI</b>	B14	ks	UNI	1,40	1,68	1,10	1,32
<b>DOČASNÝ ZVOD fóliový rukáv z PE</b>	B20	bm	UNI	0,40	0,48	-	-
<b>ZVODOVÁ RÚRA L=1000/3000MM</b>	B21	bm	87	7,40	8,88	3,90	4,68
			97	8,00	9,60	5,00	6,00
<b>KOLENO ZVODOVEJ RÚRY 60°</b>	B22	ks	87	6,80	8,16	3,90	4,68
			97	8,10	9,72	5,80	6,96
<b>REDUKCIA</b>	B24	ks	97	6,40	7,68	4,30	5,16
<b>ZACHYTÁVAČ VODY</b>	B27	ks	87	35,30	42,36	33,30	39,96
			97	44,50	53,40	38,90	46,68
<b>ZVODOVÁ ODBOČKA</b>	B28	ks	87	29,00	34,80	22,20	26,64
			97	32,70	39,24	26,40	31,68
<b>OBJÍMKA ZVODOVEJ RÚRY - nová</b>	B26L	ks	87	4,70	5,64	4,20	5,04
			97	4,80	5,76	4,30	5,16
<b>KOMBISKRUTKA S HMOŽ. DO MURIVA</b>			€/MJ bez DPH		€/MJ s DPH		
<b>M8X80/12X60</b>		ks		0,28		0,34	
<b>M8X140/12X120</b>		ks		0,39		0,47	
<b>M8X200/12X180</b>		ks		0,45		0,54	
<b>M8X250/12X180</b>		ks		0,58		0,70	
<b>M8X300/12X180</b>		ks		0,70		0,84	
<b>HMOŽDINKA DO ZATEPLENEJ FASÁDY - min. zateplenie 100mm</b>							
<b>HD2F 12X100</b>		ks		1,30		1,56	
<b>NIT trhací 4,0x8 (rôzne farby)</b>							
		ks		0,07		0,08	



\* dopredaj skladových zásob

Cenník platný od 28.06.2021 DPH 20%

MBS STRECHY s.r.o., Sobôtka 5687, Rimavská Sobota,  
e-mail: mbsstrechy@mbsstrechy.sk, web: www.mbsstrechy.sk mob: 0915802398 tel/fax: 0475811306

**MBS** Strechy  
strešné centrum