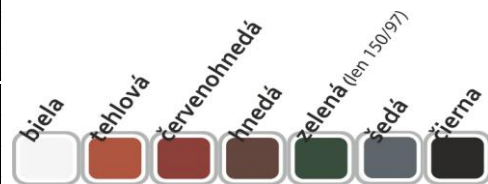
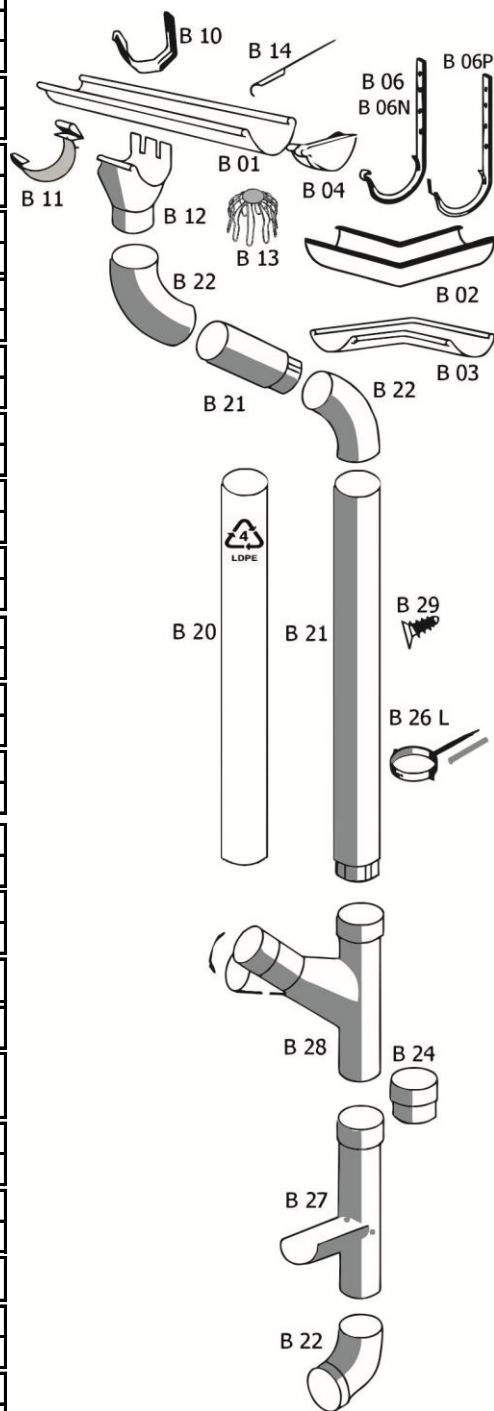


ODKVAPOVÝ SYSTÉM

CENNÍK

		POVRCHOVÁ ÚPRAVA					
		Pozink. plech +Akzonobel		Aluzinok - prírodný			
	MJ	rozmer	€/MJ bez DPH	€/MJ s DPH	€/MJ bez DPH	€/MJ sDPH	
ŽLAB POD ODKVAPOVÝ L=2000/4000mm	B01	bm	125	5,30	6,36	2,90	3,48
			150	6,10	7,32	3,80	4,56
ŽLABOVÝ ROH VNÚTORNÝ 90°	B02	ks	125	11,00	13,20	5,50	6,60
			150	12,90	15,48	7,60	9,12
ŽLABOVÝ ROH VONKAJŠÍ 90°	B03	ks	125	11,00	13,20	5,50	6,60
			150	12,90	15,48	7,60	9,12
ŽLABOVÉ ČELO DOPREDAJ*	B04	ks	125	2,60	3,12	1,30	1,56
			150	2,70	3,24	1,80	2,16
ŽLABOVÉ ČELO MASLEN	B04	ks	125	1,70	2,04	1,30	1,56
			150	1,80	2,16	1,40	1,68
ŽLABOVÝ HÁK L=330mm DOPREDAJ*	B06	ks	125	3,10	3,72	2,55	3,06
			150	3,65	4,38	3,10	3,72
ŽLABOVÝ HÁK s nosom L=300mm	B06N	ks	125	2,70	3,24	2,05	2,46
			150	3,15	3,78	2,65	3,18
ŽLABOVÝ HÁK s nosom L=350mm	B06N	ks	125	3,15	3,78	2,50	3,00
			150	3,70	4,44	3,05	3,66
ŽLABOVÝ HÁK s plieškom L=300mm	B06P	ks	125	3,05	3,66	2,55	3,06
			150	3,50	4,20	3,10	3,72
ŽLABOVÝ HÁK s plieškom L=350mm	B06P	ks	125	3,50	4,20	2,80	3,36
			150	4,00	4,80	3,40	4,08
ŽLABOVÝ HÁK MASLEN do čelovej dosky	B10	ks	125	2,10	2,52	1,90	2,28
			150	2,65	3,18	2,30	2,76
ŽLABOVÝ HÁK MASLEN s nosom do čelovej dosky		ks	125	2,00	2,40	1,80	2,16
			150	2,55	3,06	2,10	2,52
ŽLABOVÁ SPOJKA	B11	ks	125	2,70	3,24	1,55	1,86
			150	3,80	4,56	2,80	3,36
ŽLABOVÝ KOTLÍK	B12	ks	125	5,50	6,60	3,80	4,56
			150	6,60	7,92	5,50	6,60
LAPAČ LÍSTIA pozinkovaný	B13	ks	UNI	-	-	3,90	4,68
ŽLABOVÝ ÚCHYT UNI	B14	ks	UNI	1,40	1,68	1,10	1,32
DOČASNÝ ZVOD fóliový rukáv z PE	B20	bm	UNI	0,30	0,36	-	-
ZVODOVÁ RÚRA L=1000/3000MM	B21	bm	87	6,30	7,56	3,30	3,96
			97	6,80	8,16	4,20	5,04
KOLENO ZVODOVEJ RÚRY 60°	B22	ks	87	5,75	6,90	3,30	3,96
			97	6,90	8,28	4,90	5,88
REDUKCIA	B24	ks	97	5,55	6,66	3,70	4,44
ZACHYTÁVAČ VODY	B27	ks	87	35,30	42,36	33,30	39,96
			97	44,50	53,40	38,90	46,68
ZVODOVÁ ODBOČKA	B28	ks	87	29,00	34,80	22,20	26,64
			97	32,70	39,24	26,40	31,68
OBJÍMKA ZVODOVEJ RÚRY - nová	B26L	ks	87	4,00	4,80	3,60	4,32
			97	4,10	4,92	3,70	4,44
KOMBISKRUTKA S HMOŽ. DO MURIVA			€/MJ bez DPH		€/MJ s DPH		
M8X80/12X60		ks		0,28		0,34	
M8X140/12X120		ks		0,39		0,47	
M8X200/12X180		ks		0,45		0,54	
M8X250/12X180		ks		0,58		0,70	
M8X300/12X180		ks		0,70		0,84	
HMOŽDINKA DO ZATEPLENEJ FASÁDY - min. zateplenie 100mm							
HD2F 12X100		ks		1,30		1,56	
NIT trhací 4,0x8 (rôzne farby)							
		ks		0,07		0,08	



* dopredaj skladových zásob

Cenník platný od 24.03.2021 DPH 20%

MBS STRECHY s.r.o., Sobôtka 5687, Rimavská Sobota,

e-mail: mbsstrechy@mbsstrechy.sk, web: www.mbsstrechy.sk mob: 0915802398 tel/fax: 0475811306

MBS Strechy
strešné centrum